

1 2 3 4 5 6 7 8 9 10 11 12 13 14

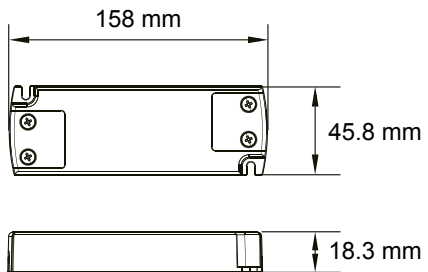
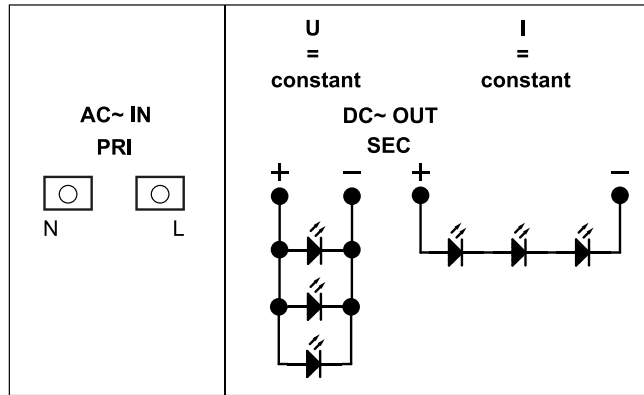
A

B

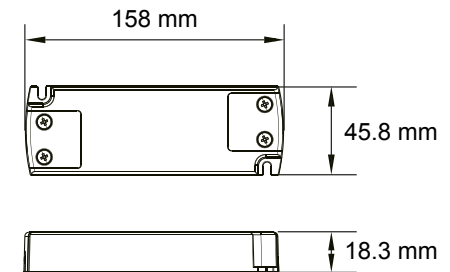
C

D

E



62119 (12 V / 30 W)



62120 (24 V / 30 W)

F

LED Trafo

- Gleichstromquelle für LEDs mit Vorschaltel Elektronik
- flache Bauform ermöglicht platzsparende Montage
- für den Einbau in Möbeln zugelassen
- sichere elektronische Trennung nach Schutzklasse II
- konstante Ausgangsspannung für Parallelschaltungen
- in Kombination mit fast jedem Phasen- und Phasenabschnittdimmer zum Dimmen von LEDs geeignet

LED Transformer

- DC current source for LEDs with electronic ballast unit
- flat design for space-saving installation
- approved for installation in furniture
- safe electronic separation as per protection class II
- constant output voltage for parallel circuits
- in combination with almost every leading-edge or trailing-edge phase dimmer suitable to dim LEDs

I

J

Änderungen		Datum	Name	Bezeichnung	Blatt
Datum	Name	gez.:	30.08.2019	CF	
		gepr.:	30.08.2019	CF	von
		Norm:			
Änderungen vorbehalten / Subject to change				LED-Trafo	goobay®
				LED Transformer	
				Zeichnungs-Nr.:	
				62119, 62120	

1 2 3 4 5 6 7 8 9 10 11 12 13 14

A

LED-Trafo / LED Transformer

A

B

Artikelnummer / Article number	62119	62120
Eingangsspannung (PRI) / Input voltage (PRI)	220–240 V~ AC, 50/60 Hz	
Ausgangsspannung (SEC) / Output voltage (SEC)	12 V $\overline{=}$	24 V $\overline{=}$
Ausgangsstromstärke / Output current	max. 2.5 A	max. 1.25 A
tc / ta	85/45 °C	
Schutzklasse / Protection class	II	
Temperatursicherung / Temperature fuse	100 °C	
Umgebungstemperatur / Ambient temperature	-20 ~ +45 °C	
Leistung (W) / Power (W)	max. 30 W	
Standby-Leistungsaufnahme (W) / Standby power (W)	< 0.5	
Schutzart / Protection level	IP20	
Primär- und Sekundärkabel / Primary and Secondary cable	H03VVH2-F 2x0.75 mm ²	
Maße (mm) / Dimensions (mm)	158 x 45.8 x 18.3	
Gewicht (g) / Weight (g)	106	
Max. Ausgangskabellängen (m) Max. Output cable length (m)	2	
Geeignete Dimmer / Suitable dimmers	digital / analog	

B

C

C

D

D

E

E

F

F

G

G

H

H

RoHS konform / RoHS compliant

I

I

J

J

Änderungen		Datum	Name	Bezeichnung	Blatt
Datum	Name	gez.: 30.08.2019	CF	LED-Trafo LED Transformer	2 / 2
		gepr.: 30.08.2019	CF		
		Norm:		Zeichnungs-Nr.:	von
		Änderungen vorbehalten / Subject to change		62119, 62120	

